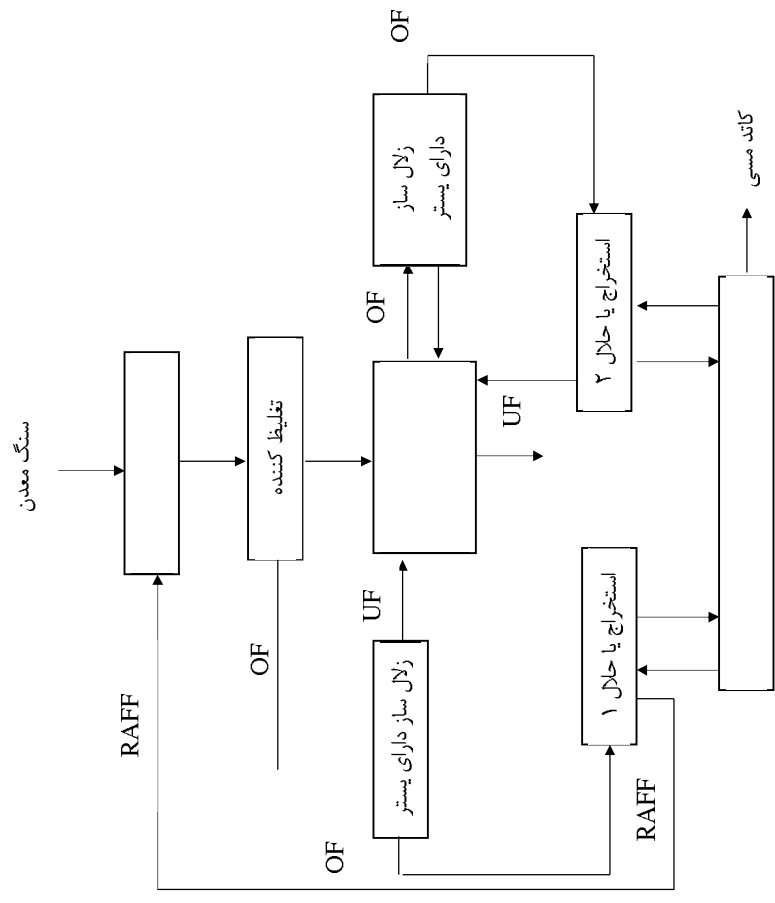
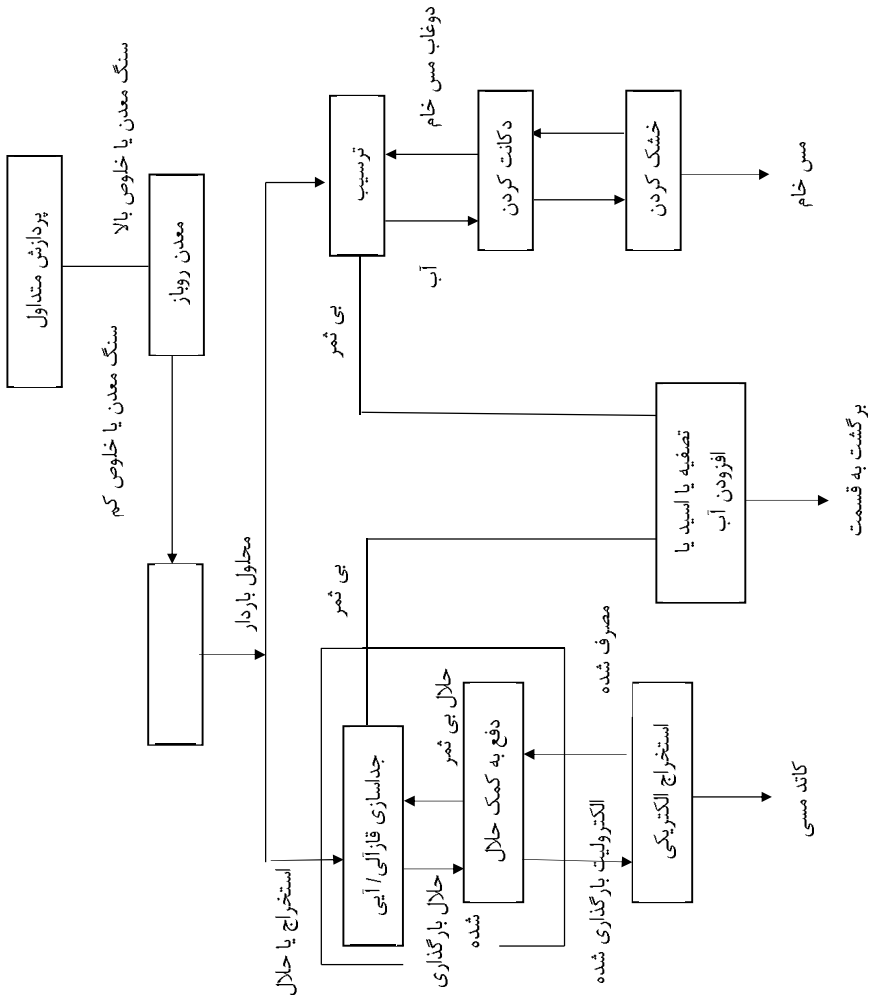


شکل ۴. نمودار جریان کارخانه Chambishi RLE



شکل ۶ نمودار جریان Bwana Mkuhwa (زامبیا)



شکل ۵ نمودار جریان استخراج هیدرومتالورژی مس (زامبیا)