

بِسْمِ اللَّهِ الرَّحْمَنِ الرَّحِيمِ

IN THE NAME OF ALLAH

استاد مربوطه

CE520 Cooling Crystallization

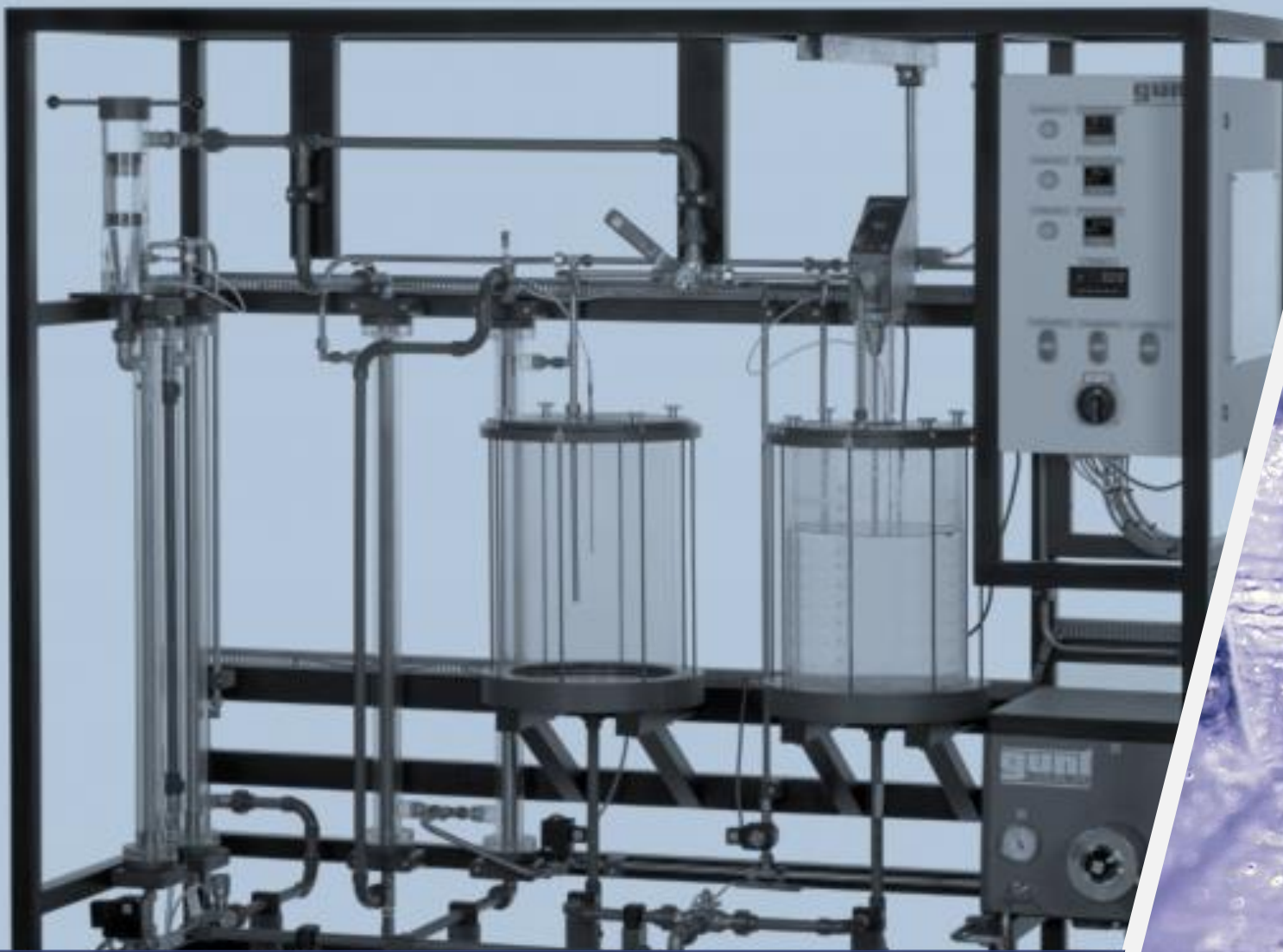
این فرایند نوعی انجماد است. کریستالیزاسیون طی دو مرحله اصلی اتفاق می‌افتد ::
❄️ **مرحله اول:** جوانی زنی نام دارد. در این مرحله ابتدا یک نطفه از فاز مایع که در حال خنک شدن است ایجاد می‌شود. هر چه دمای سرد شدن کاهش یابد میزان نطفه‌ها افزایش می‌یابد.

❄️ **مرحله دوم رشد است.** قطعا مشخص است که همه نطفه‌ها تبدیل به دانه نمی‌شوند. در مرحله رشد، نطفه‌هایی که شرایط لازم و ضروری را داشته باشند بزرگ می‌شوند. این در حالی است که نطفه‌های فاقد شرایط دوباره تبدیل به فاز مایع می‌شود.

➤ **کریستالیزاسیون مرحله اصلی در تکنولوژی تولید محصولات معدنی، شیمیایی و غذایی می‌باشد.** از کریستالیزاتور جهت تشکیل بلورهای کریستال از شربت تغلیظ شده، استفاده می‌شود.

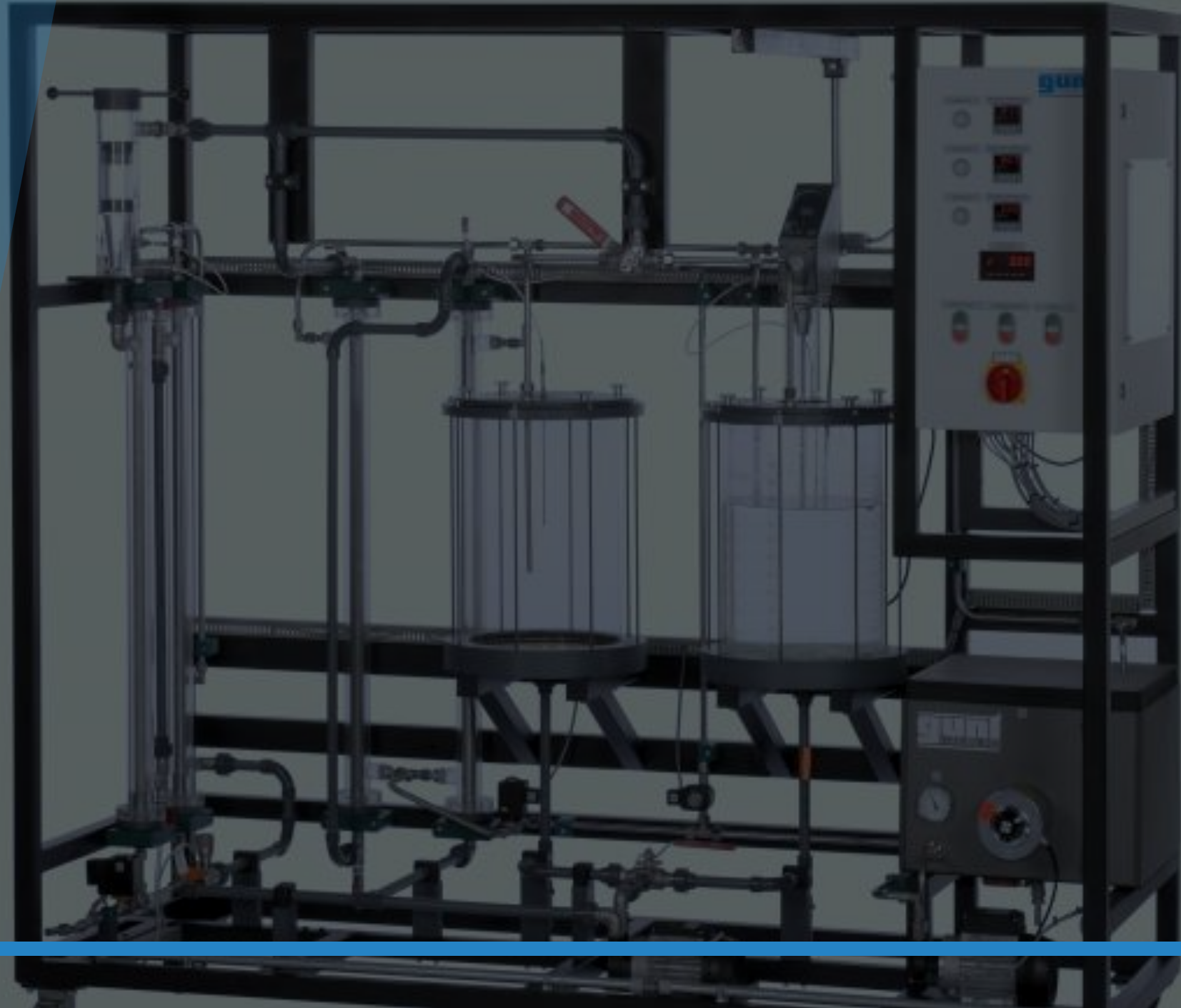
مزایا:

- ❄️ امکان تولید با ظرفیت بالا و دانه بندی کریستال یک شکل
- ❄️ انجام عمل کریستالیزاسیون در مقیاس وسیع بطور مداوم
- ❄️ به حداقل رساندن تعمیرات و هزینه پروسه
- ❄️ صرفه جویی در مصرف انرژی و کاهش بخار و پائین آوردن هزینه تمام شده
- ❄️

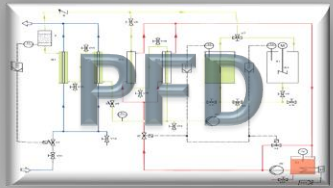
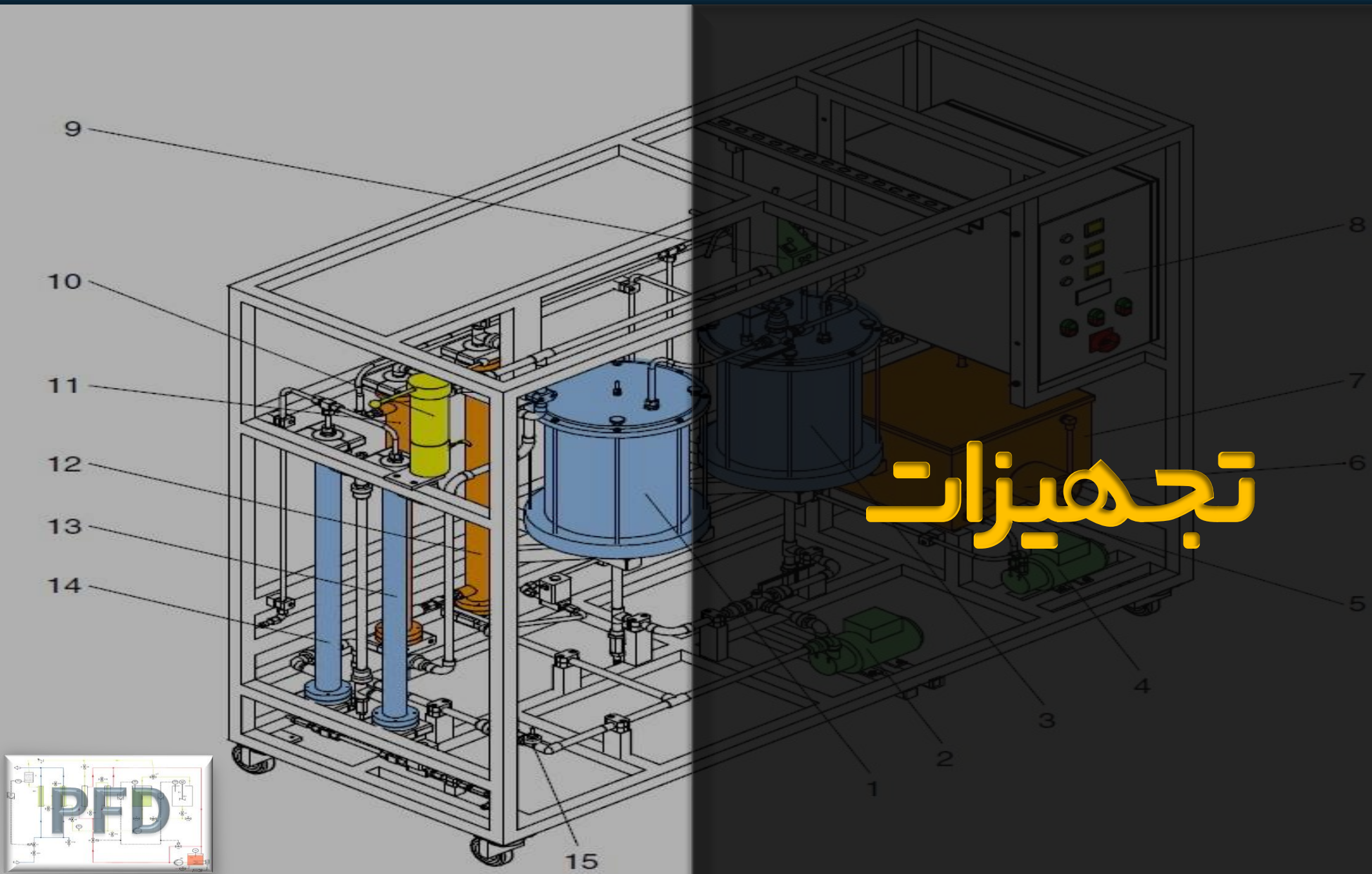


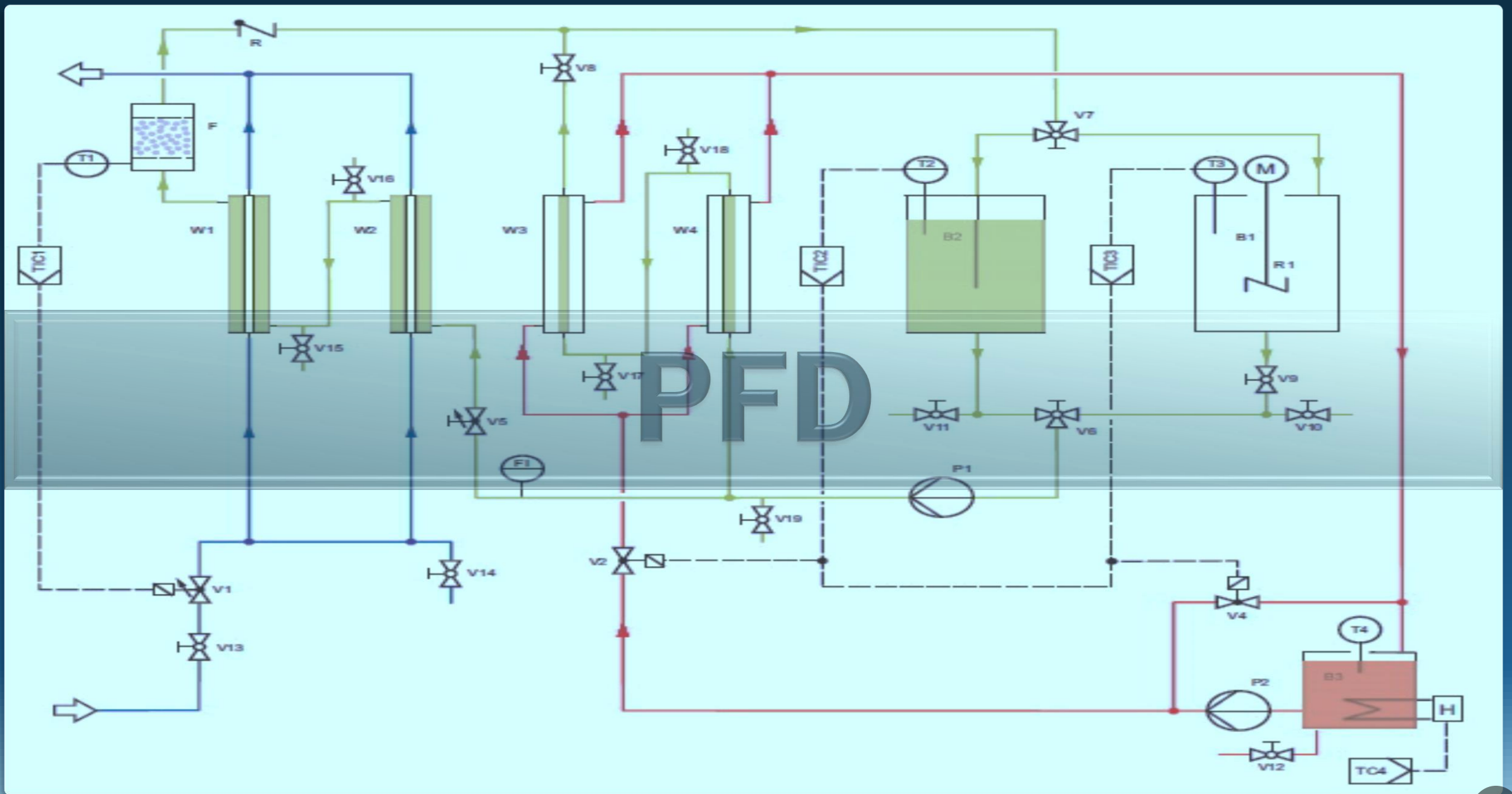
CE520 Cooling Crystallization

CE520 Cooling Crystallization



تجهيزات





مراحل فرایند



رشد کریستال



دانه دهی



فوق اشباع کردن
بخشی از جریان و
راه اندازی جریان
آب سرد



گرم کردن محلول



انتقال به تانک
بافر



ساخت محلول
اشباع

۱ کیلو گرم پتاسیم
سولفات (K_2SO_4)

مراحل فرایند



ساخت محلول
اشباع

۱ کیلو گرم پتاسیم سولفات
(K_2SO_4)



مراحل فرایند



رشد کریستال



دانه دهی



فوق اشباع کردن
بخشی از جریان و
راه اندازی جریان
آب سرد



گرم کردن محلول



انتقال به تانک
بافر



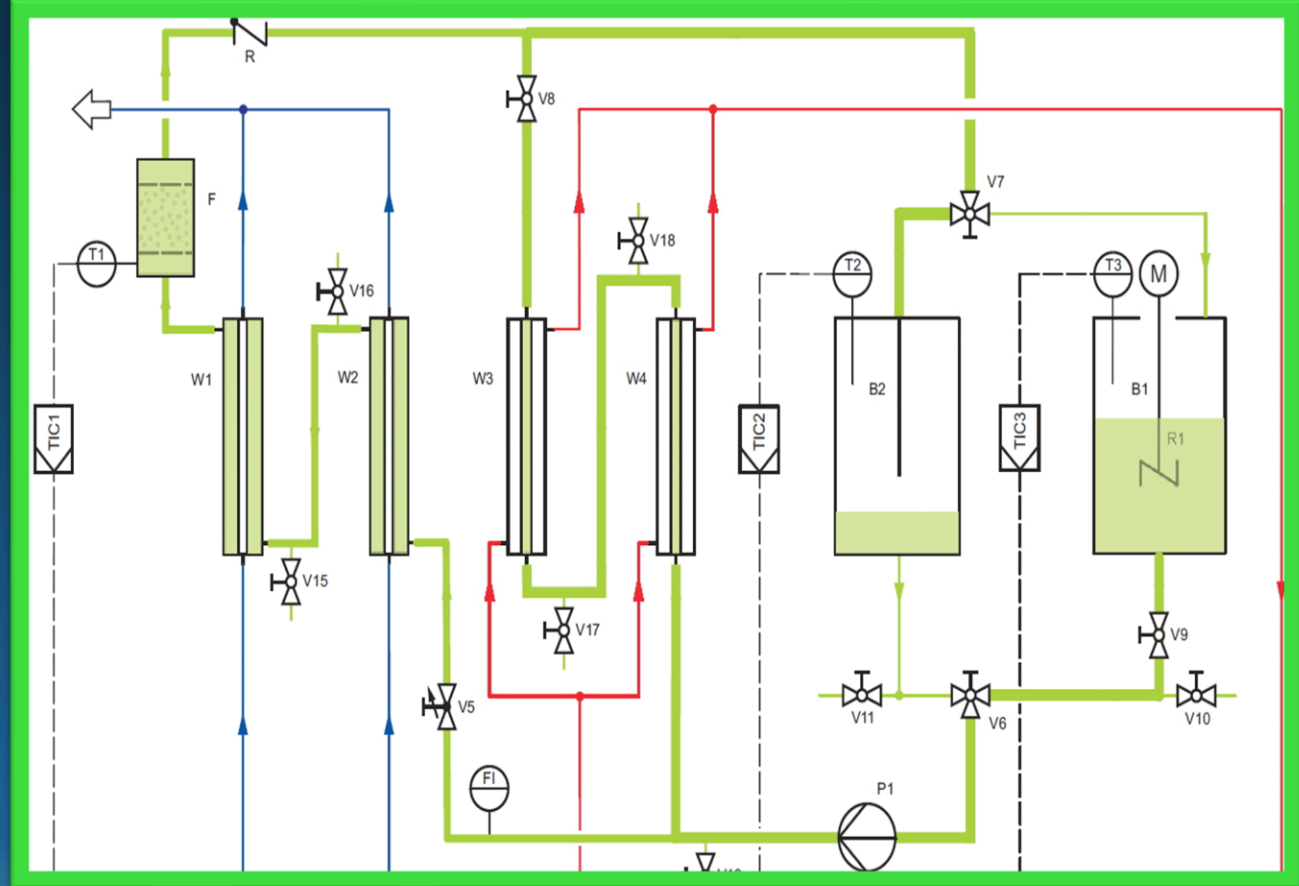
ساخت محلول
اشباع

۱ کیلو گرم پتاسیم
سولفات (K_2SO_4)

مراحل فرایند



انتقال به تانک
بافر



مراحل فرایند



رشد کریستال



دانه دهی



فوق اشباع کردن
بخشی از جریان و
راه اندازی جریان
آب سرد



گرم کردن محلول



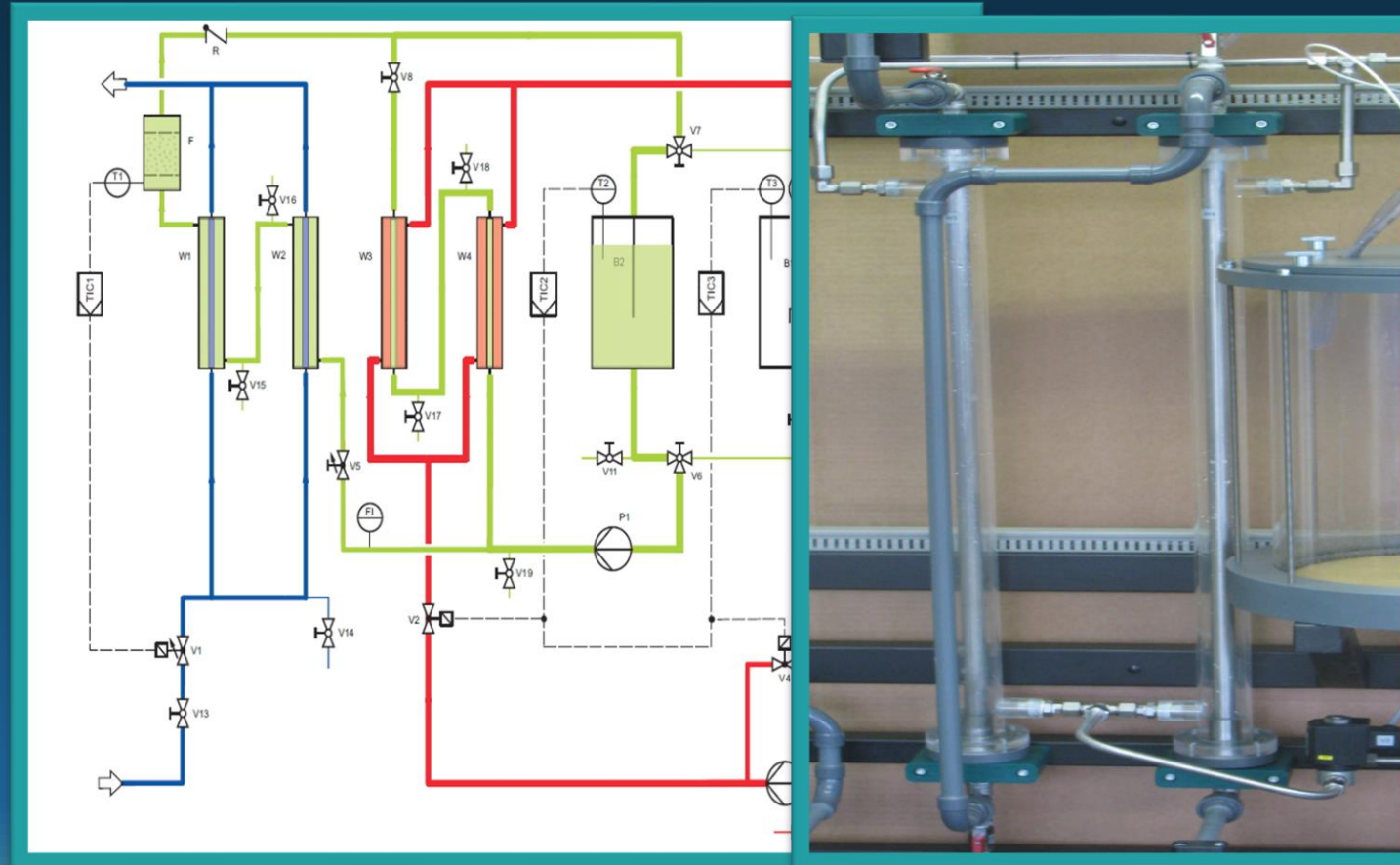
انتقال به تانک
بافر



ساخت محلول
اشباع

۱ کیلو گرم پتاسیم
سولفات (K_2SO_4)

مراحل فرایند



مراحل فرایند



رشد کریستال



دانه دهی



فوق اشباع کردن
بخشی از جریان و
راه اندازی جریان
آب سرد



گرم کردن محلول



انتقال به تانک
بافر



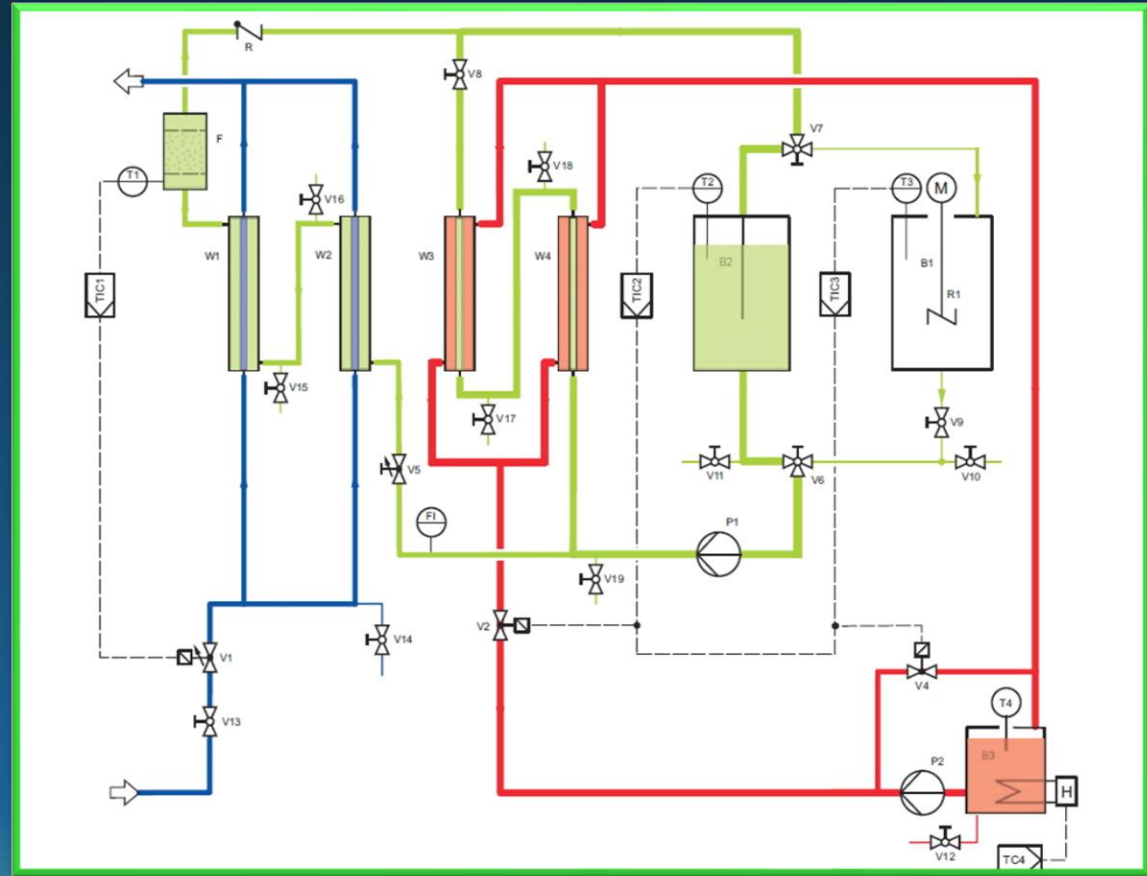
ساخت محلول
اشباع

۱ کیلو گرم پتاسیم
سولفات (K_2SO_4)

مراحل فرایند



فوق اشباع کردن
بخشی از جریان و
راه اندازی جریان
آب سرد



مراحل فرایند



رشد کریستال



دانه دهی



فوق اشباع کردن
بخشی از جریان و
راه اندازی جریان
آب سرد



گرم کردن محلول



انتقال به تانک
بافر



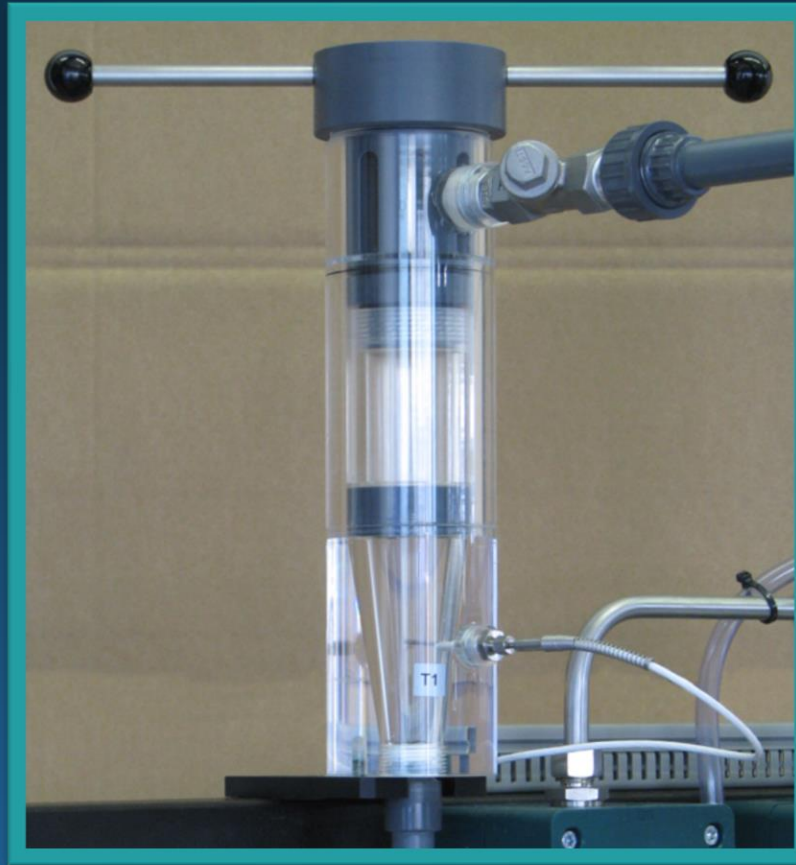
ساخت محلول
اشباع

۱ کیلو گرم پتاسیم
سولفات (K_2SO_4)

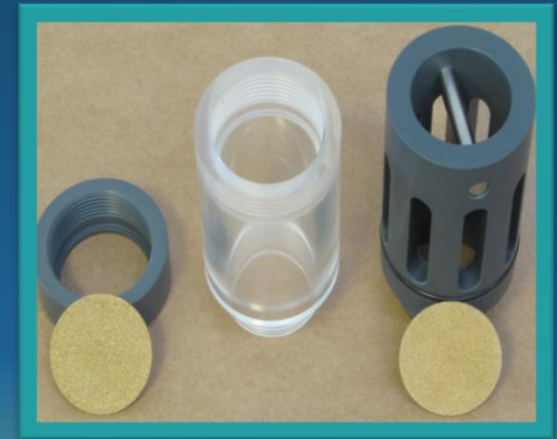
مراحل فرایند



دانه دهی



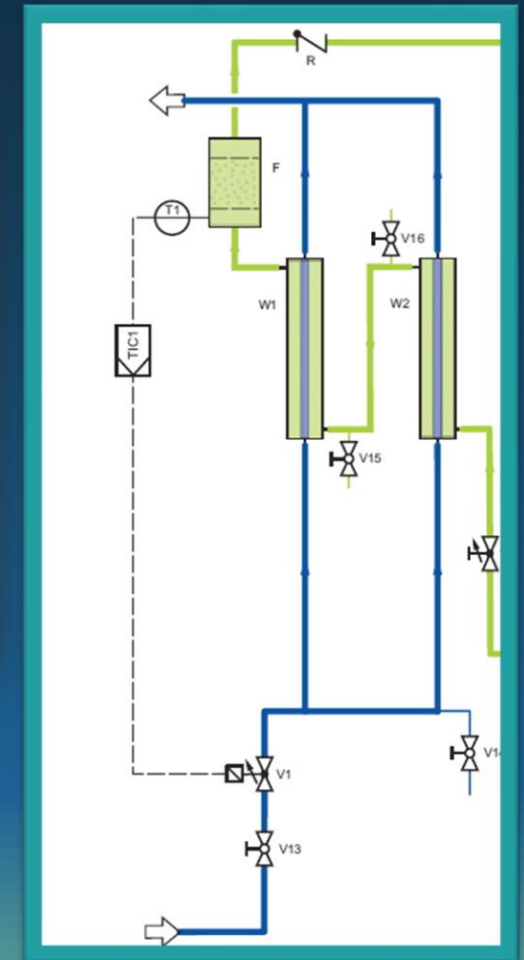
دانه دهی



مراحل فرایند



رشد کریستال



پایان

باتشکر