

با سلام

بنده مهدی شمشیری هستم ۲۵ ساله، فارغ التحصیل رشته مهندسی مکانیک در مقطع کارشناسی با معدل ۱۷,۷۵ و دانشجوی ترم آخر مهندسی مکانیک در مقطع کارشناسی ارشد با معدل فعلی ۱۸,۳۰ هستم.

حدود ۶ سال سابقه کار با نرم افزار های مهندسی دارم و مدرک مقدماتی و پیشرفته نرم افزار کتیا از انجمن کتیا ایران را دارم. ۴ سال سابقه تدریس دروس مهندسی مکانیک در هنرستان دارم. و با نرم افزار مهندسی آباکوس آشنایی کافی دارم و در پایان نامه کارشناسی ارشد مدل سازی هارا در نرم افزار کتیا و آباکوس انجام داده ام.

علاوه بر نرم افزار های بیان شده با نرم افزار کیشات- سالیدروک هم آشنایی دارم.

از سوابق تدریس می توانم به همکاری موفق با مجموعه فرادرس اشاره کنم که دو دوره منتشر شده و دو دوره در حال ضبط می باشد. در ادامه مدارک قرار داده خواهد شد.

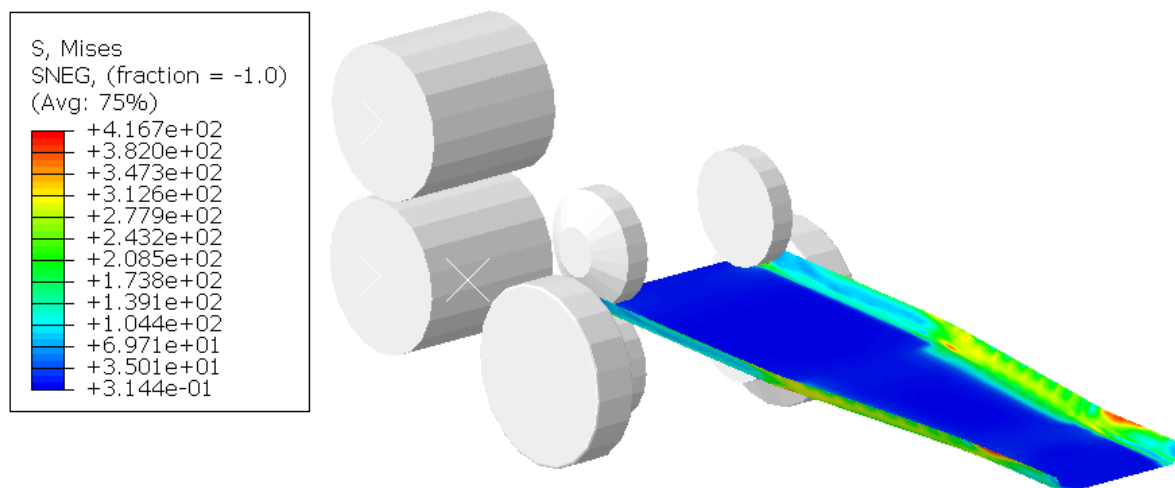
بنده سابقه همکاری شرکت تولید زعفران خشک کن دایا را دارم و طراح دستگاه این شرکت بوده ام. در ادامه تصاویر قطعات طراحی شده را بارگذاری می کنم.

مدرک فرادرس

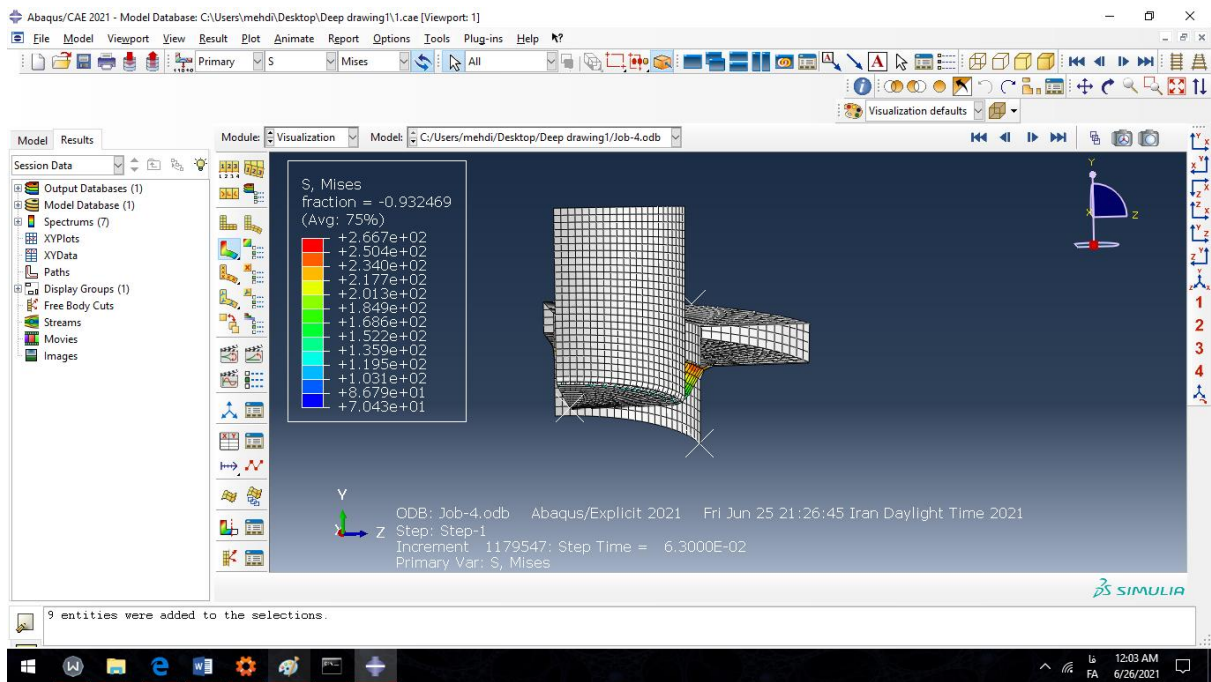
<https://faradars.org/instructors/mehdi-shamshiri>

مدرک کتیا

<https://ircatia.ir/mehdi-shamshiri.php>



مدل سازی فرایند شکلدهی انعطاف پذیر در آباکوس



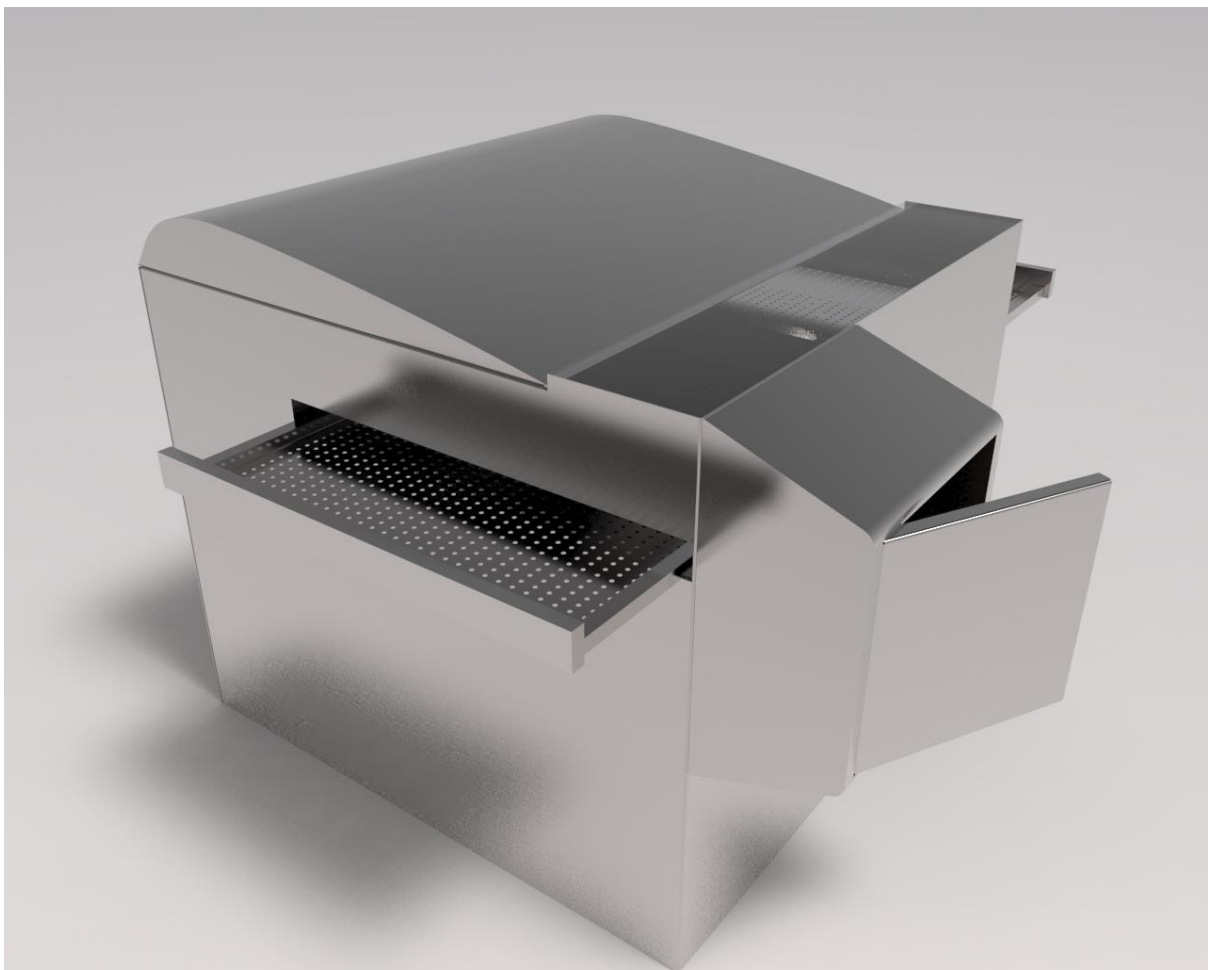
مدل سازی کشش عمیق در آباکوس



طراحی اتوبوس در کتیا که با نرم افزار کیشات رندرگیری شده



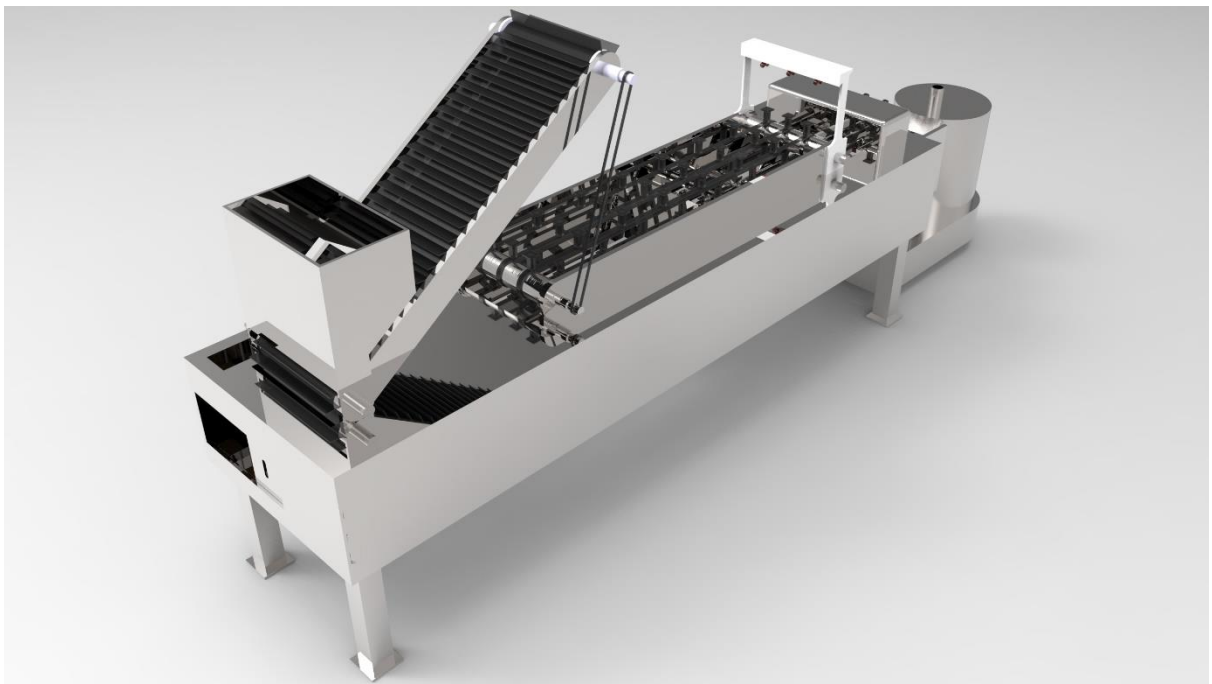
طراحی کولر ابی در کتیا و رندر با کیشات



دستگاه خشک کن زعفران برای شرکت دایا طراحی با کتیا



سینک ظرفشویی



دستگاه خشک کن زعفران